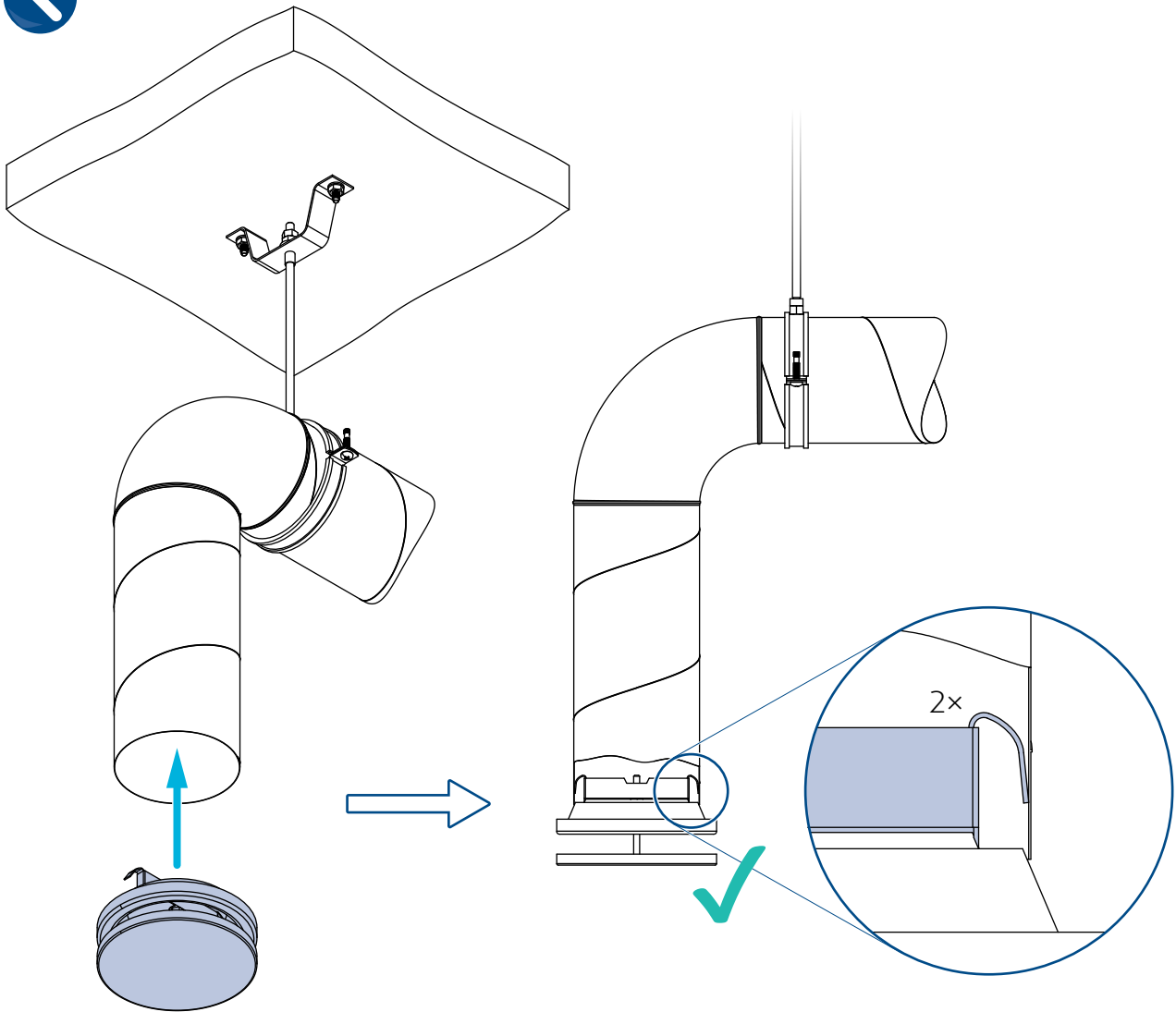


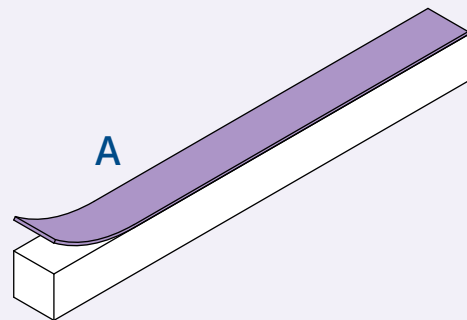
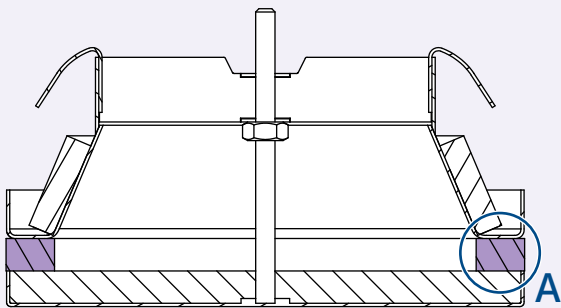
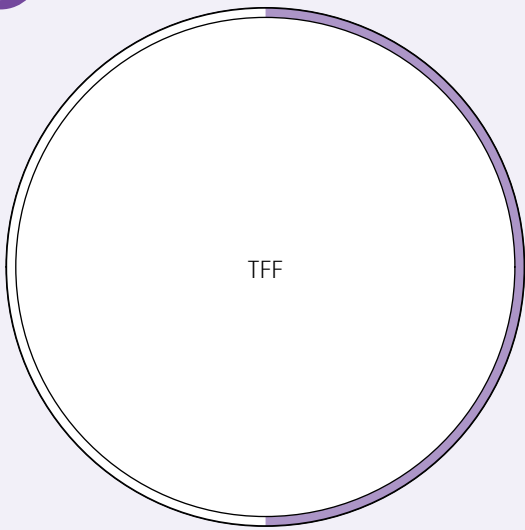
TFF

Tilluftsventil

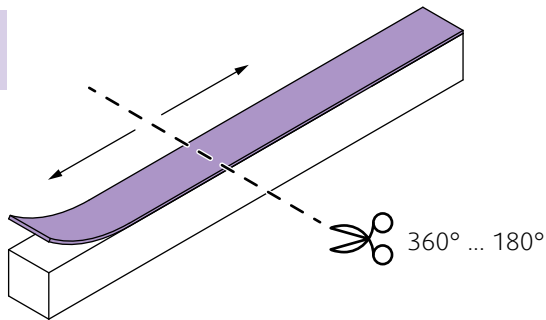
Användarhandbok



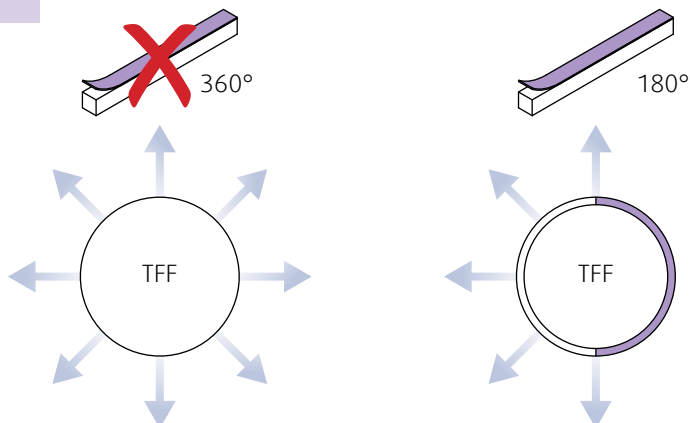


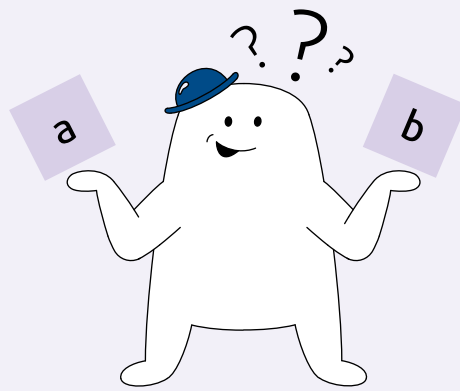
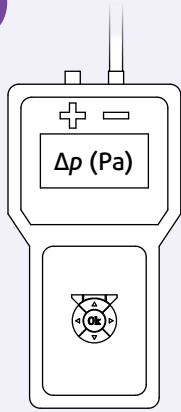


1.

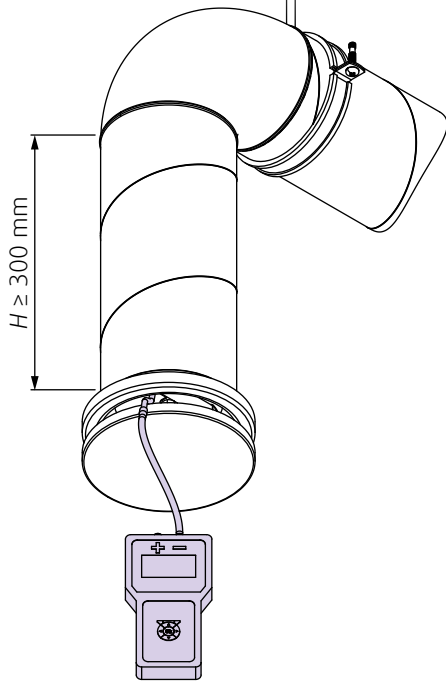


2.

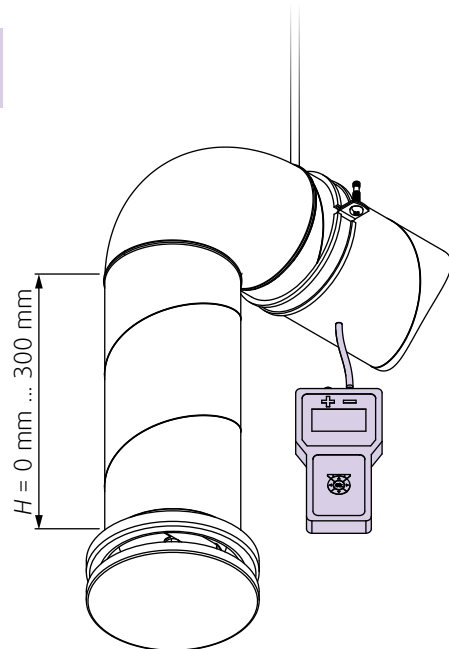




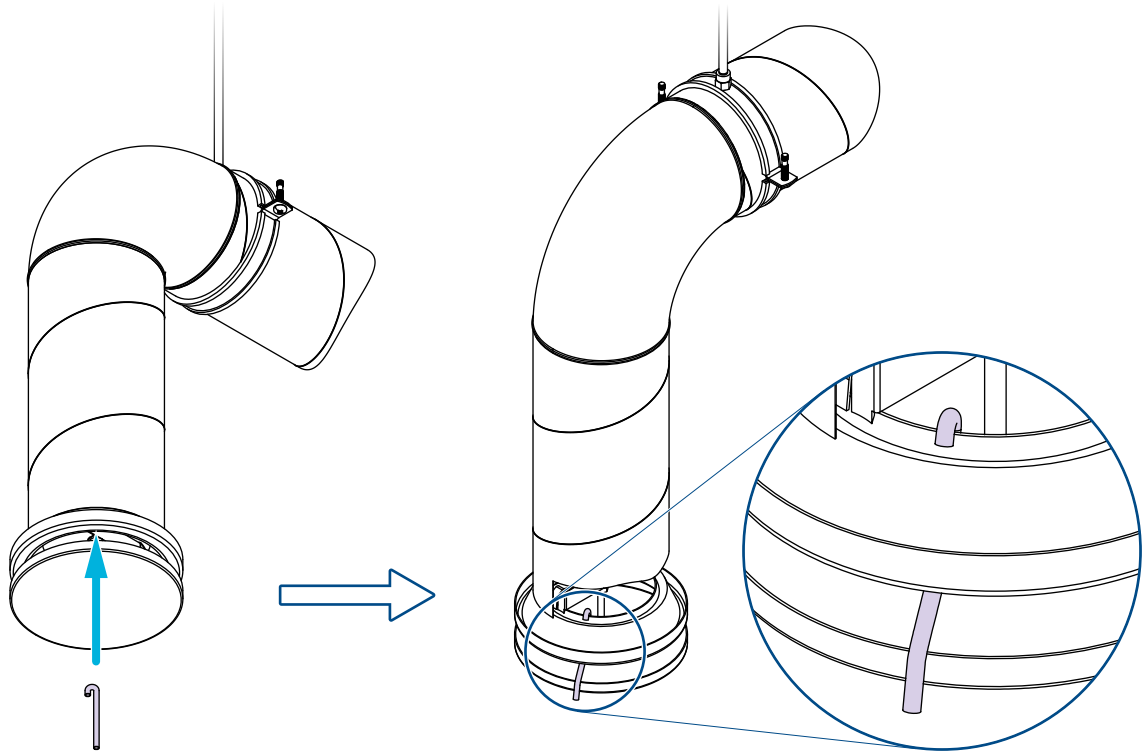
a



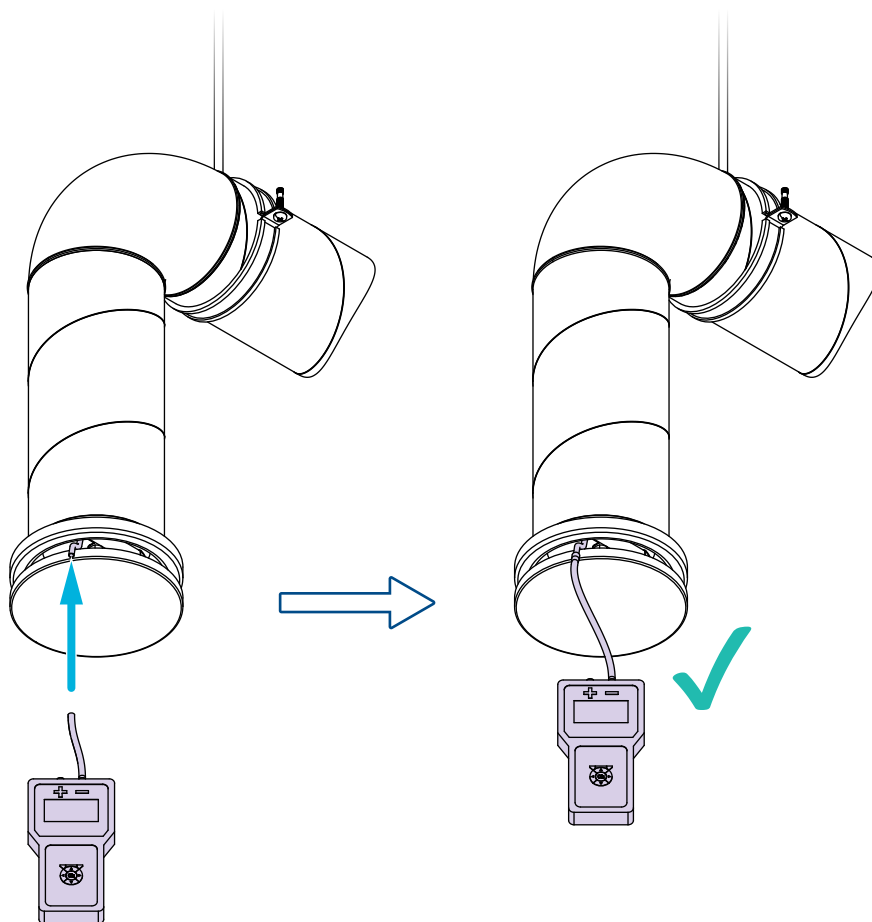
b



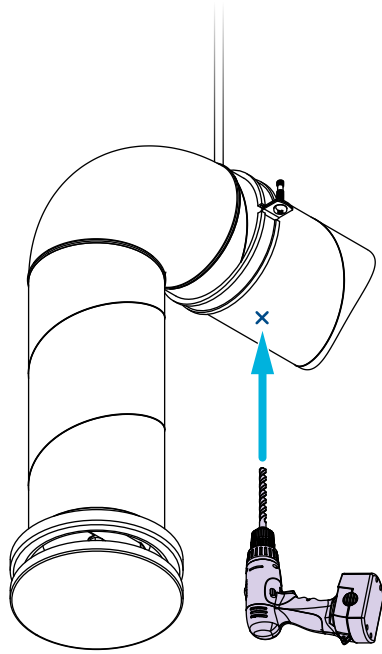
a1.



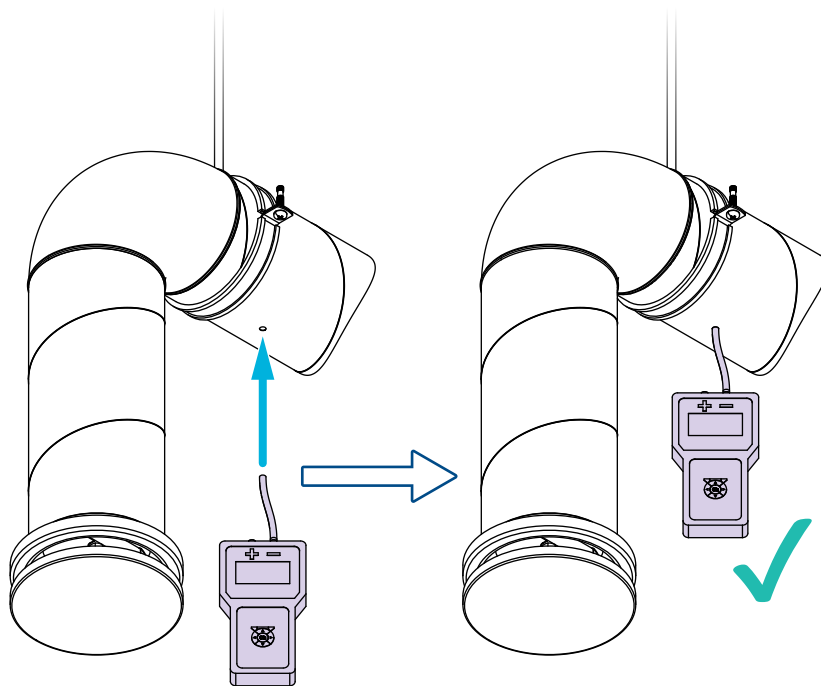
a2.

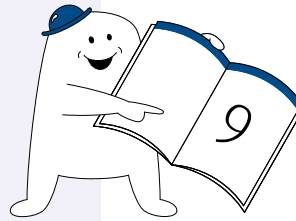
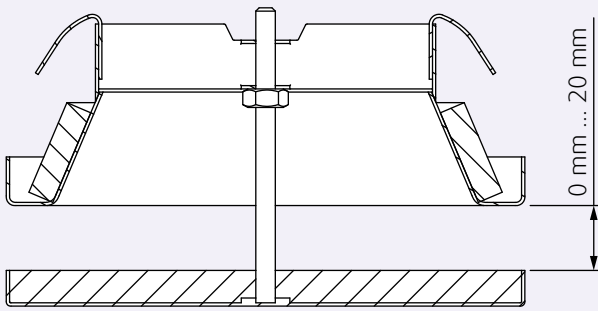


b1.

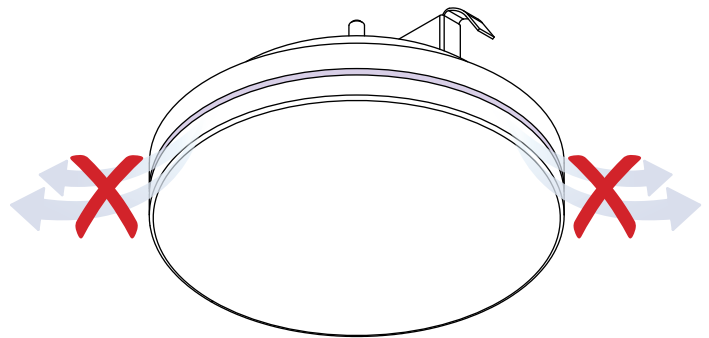
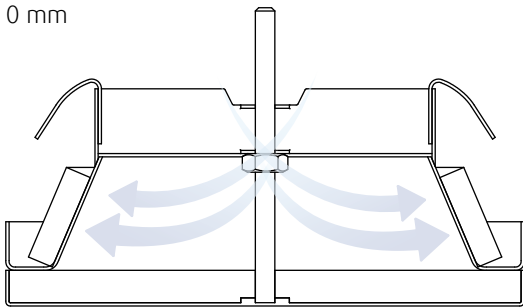


b2.

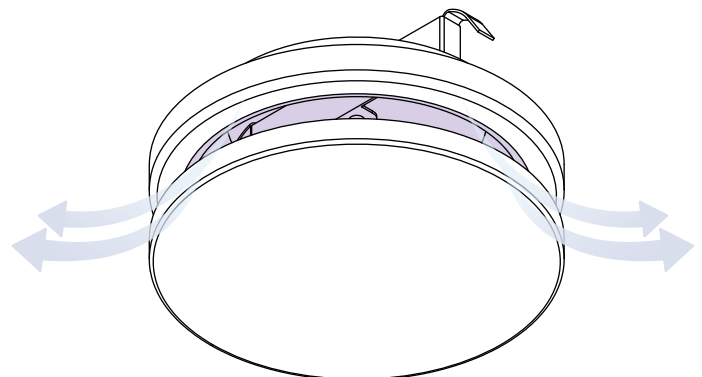
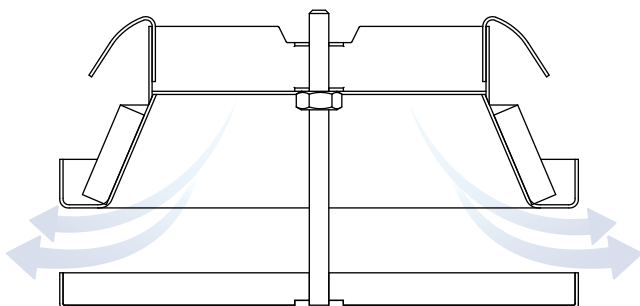




0 mm



1 mm ... 20 mm

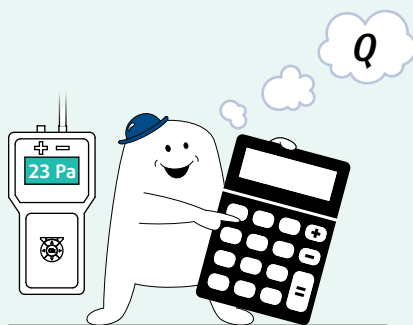




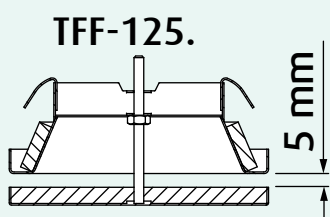
$$Q = k \sqrt{\Delta p} \text{ (Pa)}$$

360°	5 mm		10 mm		15 mm		20 mm	
	<i>k</i>							
	m³/h	l/s	m³/h	l/s	m³/h	l/s	m³/h	l/s
TFF-80.	6,9	1,9	7,5	2,1	8,1	2,3	8,7	2,4
TFF-100.	11,7	3,2	12,1	3,4	12,6	3,5	13,0	3,6
TFF-125.	13,9	3,8	17,9	5,0	21,9	6,1	25,9	7,2
TFF-150.	15,6	4,3	22,2	6,2	28,8	8,0	35,4	9,8
TFF-160.	16,4	4,6	23,4	6,5	30,3	8,4	37,3	10,4
TFF-200.	18,4	5,1	25,3	7,0	32,2	9,0	39,1	10,9

180°	5 mm		10 mm		15 mm		20 mm	
	<i>k</i>							
	m³/h	l/s	m³/h	l/s	m³/h	l/s	m³/h	l/s
TFF-80.	4,8	1,3	5,3	1,5	5,7	1,6	6,2	1,7
TFF-100.	4,3	1,2	7,1	2,0	10,0	2,8	12,8	3,6
TFF-125.	6,5	1,8	9,5	2,6	12,5	3,5	15,5	4,3
TFF-150.	7,4	2,0	10,6	2,9	13,8	3,8	17,0	4,7
TFF-160.	8,0	2,2	11,4	3,2	14,7	4,1	18,0	5,0
TFF-200.	10,0	2,8	13,3	3,7	16,6	4,6	19,9	5,5



360°	5 mm		10 mm		15 mm		20 mm	
	<i>k</i>							
	m³/h	l/s	m³/h	l/s	m³/h	l/s	m³/h	l/s
TFF-80.	6,9	1,9	7,5	2,1	8,1	2,3	8,7	2,4
TFF-100.	11,7	3,2	12,1	3,4	12,6	3,5	13,0	3,6
TFF-125.	13,9	3,8	17,9	5,0	21,9	6,1	25,9	7,2
TFF-150.	15,6	4,3	22,2	6,2	28,8	8,0	35,4	9,8
TFF-160.	16,4	4,6	23,4	6,5	30,3	8,4	37,3	10,4
TFF-200.	18,4	5,1	25,3	7,0	32,2	9,0	39,1	10,9



$$k = 21,9$$

$$\Delta p = 23 \text{ Pa}$$

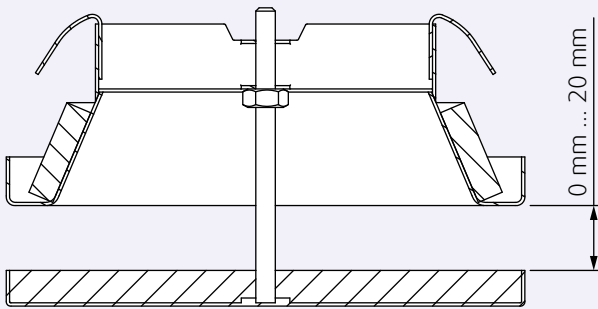
$$Q = ??? \text{ m}^3/\text{h}$$



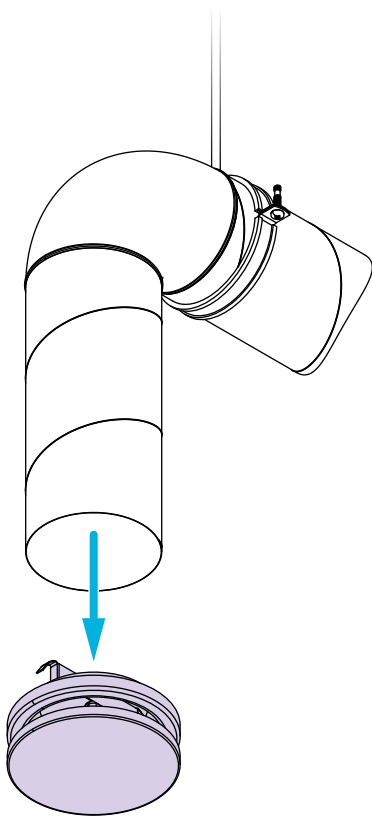
$$Q = k \cdot \sqrt{\Delta p}$$

$$Q = 21,9 \cdot \sqrt{23}$$

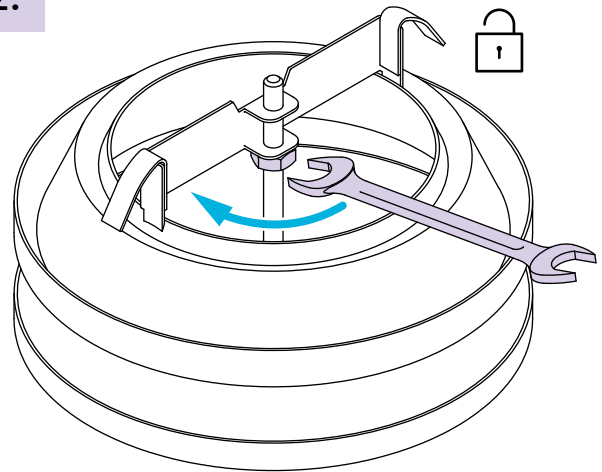
$$\underline{\underline{Q = 105,02 \text{ m}^3/\text{h}}}$$



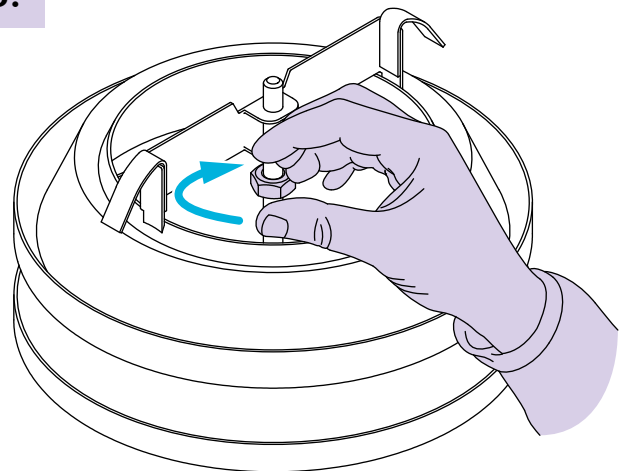
1.

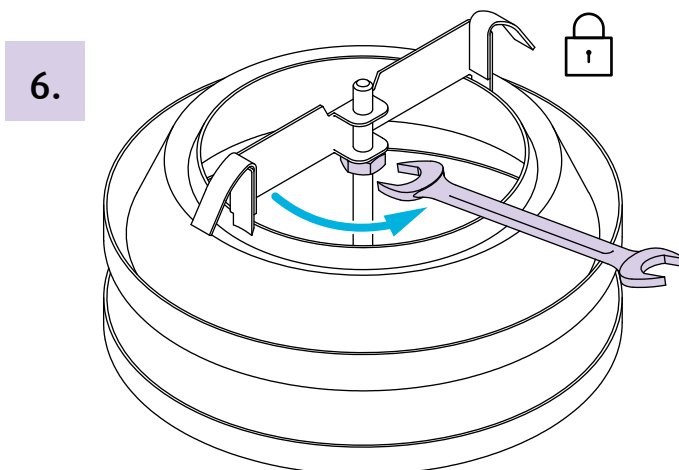
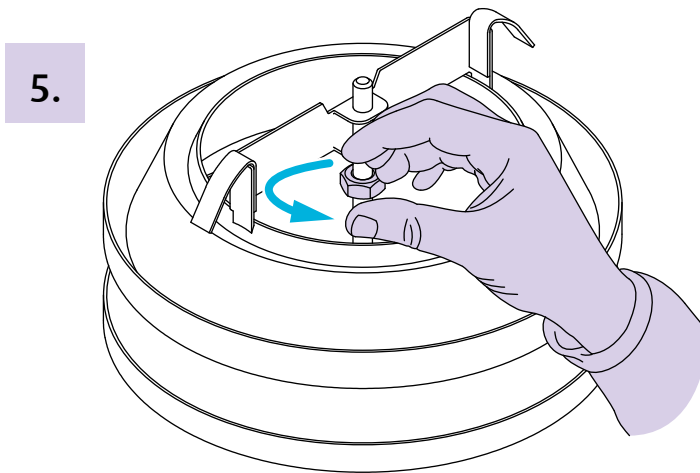
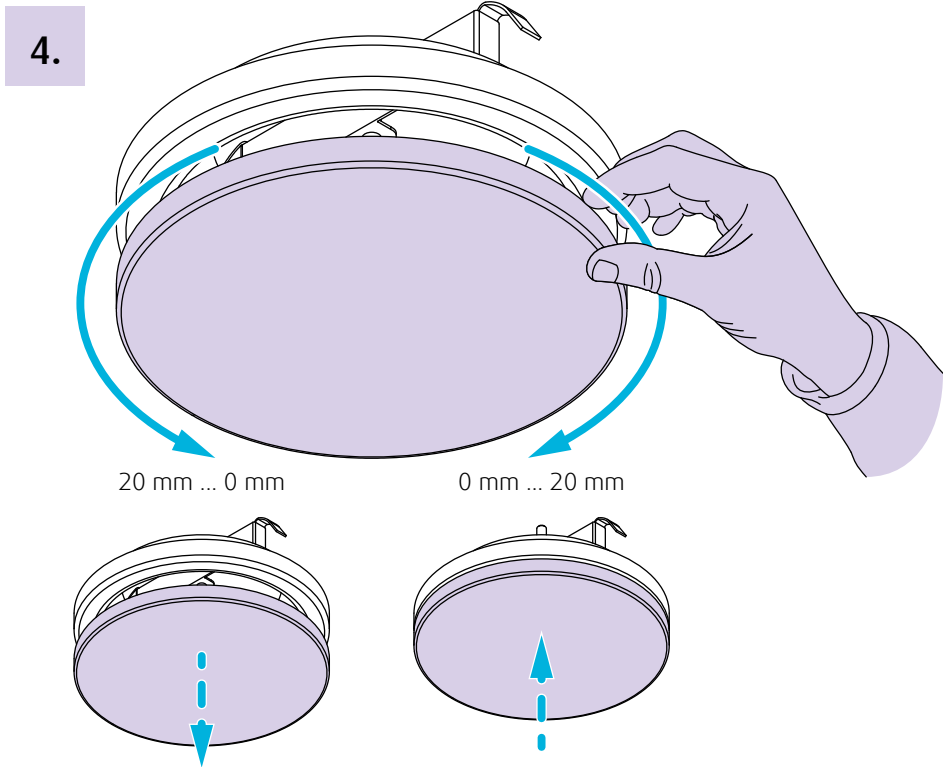


2.

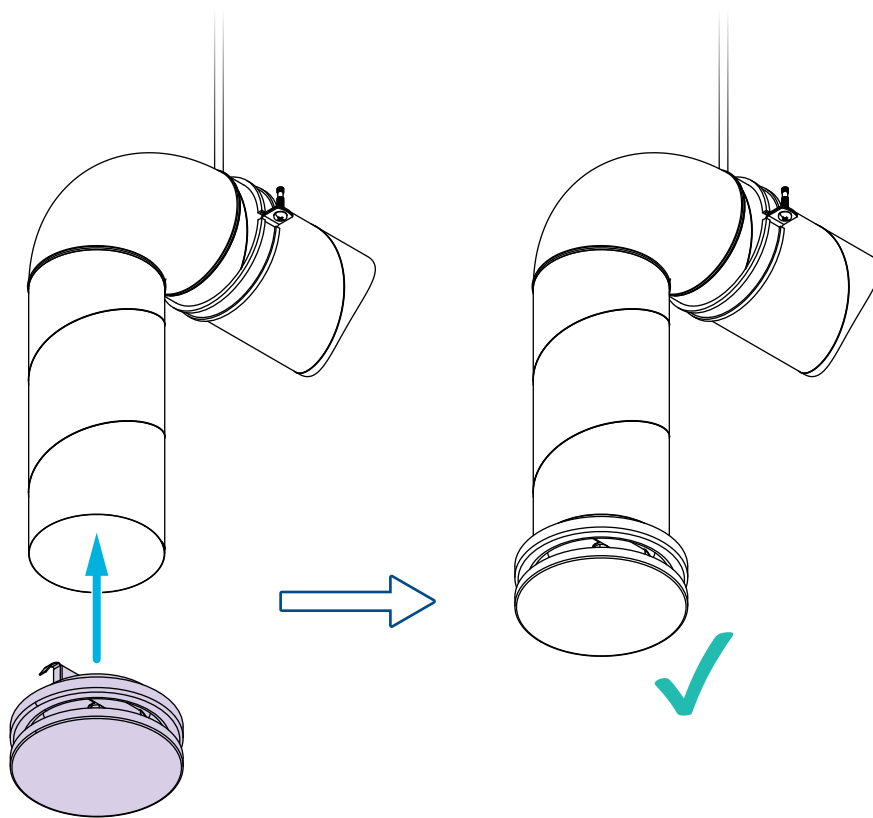


3.





7.



8.

=

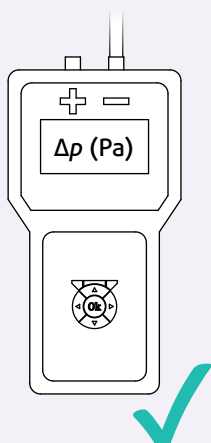


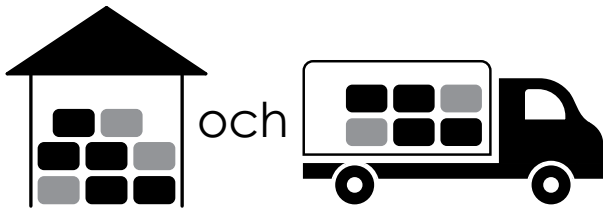
a


/


b

9.







 °C -40 °C ... +50 °C

 % ≤ 95 %



 °C -20 °C ... +70 °C

 % ≤ 95 %



design.systemair.com







