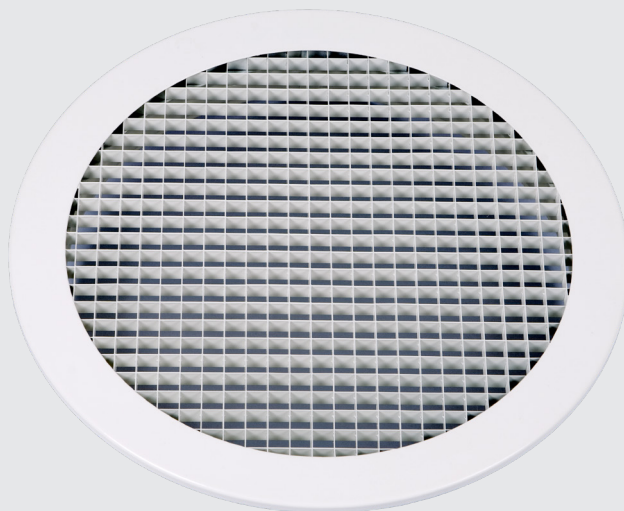


Cirkulärt don för frånluft eller överluft med rutmönstrat galler

## E50



### Funktion

- Cirkulärt rutmönstrat frånlufts- alt. överluftsdon för de flesta typer av lokaler.
- För överluft, se separat produktblad, **E50-OL**.
- Galler av tunna aluminiumlameller för lågt tryckfall och liten egenljugalstring.
- Levereras som standard utan skruvhål i ramen.
- Nippelanslutning med gummitätning.

### Material

- Raster av aluminium och ram av förzinkad plåt.
- Donet är pulverlackerat i vit RAL standardkulör.
- Donet kan levereras i alternativa kulörer.
- För generell produktspecifikation se sida **0:2** i produktkatalogen eller separat dokument **Produktspecifikation** som kan laddas ner från vår hemsida.

### Montage

- Produkten monteras i cirkulär kanalöppning.
- Fästes vid behov med skruv genom ramen.
- För överluftsbruk monteras produkten parvis på vardera sida om vägg över cirkulär håltagning.
- Dondelarna trycks fast i håltagningen och fästes vid behov med skruv i ramen.

### Leveransform

- Produkten levereras styckvis, bör beaktas vid orderläggning för överluftsinstallation.

### Övrig dokumentation

- DU-instruktion, Byggvarudeklaration (BVD) och k-faktorhäfte kan hämtas direkt på vår hemsida, [www.klimatbyran.se](http://www.klimatbyran.se).

### Egenskaper

- Cirkulärt rutmönstrat don för frånluft eller överluft
- Stor andel fri area
- Lågt tryckfall
- Enkelt montage

### T1: Snabbval

Storlek	Luftflöde (l/s) [m <sup>3</sup> /h]			
	vid 25 dB (A)		vid 30 dB (A)	
100	25	[90]	29	[104]
125	40	[144]	46	[166]
160	68	[245]	78	[281]
200	102	[367]	116	[418]
250	155	[558]	178	[641]
315	250	[900]	285	[1026]
400	355	[1278]	405	[1458]
500	490	[1764]	565	[2034]
630	665	[2394]	775	[2790]

## Dimensionering

### Ljuddata

För redovisad ljuddata gäller:

- Ljudtrycksnivå,  $L_{PA}$  dB(A) avläses i **Dimensioneringsdiagram** där  $P_t$  (Pa) är totaltryck och  $q$  (l/s alt. m<sup>3</sup>/h) är luftflöde.
- Data i tabellen **T2: Egendämpning** gäller från kanal till rum.
- Korrektionsfaktor,  $K_{OK}$  dB för respektive oktavband erhålles ur tabell **T3: Korrektion  $K_{OK}$  dB**.
- Ljudtrycksnivå,  $L_p$  dB, beräknas enligt  $L_p = L_{PA} + K_{OK}$ .
- Donets fria area,  $A_f$  (%) uppskattas med hjälp av diagram, **D2** utifrån donets nominella storlek,  $\varnothing_{nom}$  (mm).
- Mätningarna har utförts enligt ISO 9614-2 samt ISO 11691:1995.

### T2: Egendämpning

Storlek	Oktavband (dB)							
	63	125	250	500	1000	2000	4000	8000
100	26	21	15	10	6	3	5	5
125	23	18	12	8	5	3	4	4
160	22	16	11	7	4	3	3	3
200	19	13	8	5	3	2	3	2
250	16	11	7	4	2	2	2	2
315	15	10	6	3	2	1	2	2
400	13	8	4	2	1	1	1	1
500	11	7	3	2	1	1	1	1
630	10	6	3	2	2	1	2	2

Tolerans  $\pm 3$  dB

### T3: Korrektion $K_{OK}$ dB

Storlek	Oktavband (dB)							
	63	125	250	500	1000	2000	4000	8000
100	+3	-7	-9	-12	-9	-3	+1	-12
125	+8	-2	-5	+1	-1	-2	-10	-29
160	+4	-3	-4	0	-1	-2	-10	-29
200	+2	-3	-2	0	0	-2	-13	-26
250	+8	-4	-2	-2	0	-1	-14	-28
315	-1	-3	0	-1	0	-3	-12	-30
400	-1	0	+3	0	0	-4	-16	-33
500	+3	0	+3	+2	0	-6	-24	-33
630	+16	+7	+5	+3	-2	-8	-18	-31

Tolerans  $\pm 3$  dB

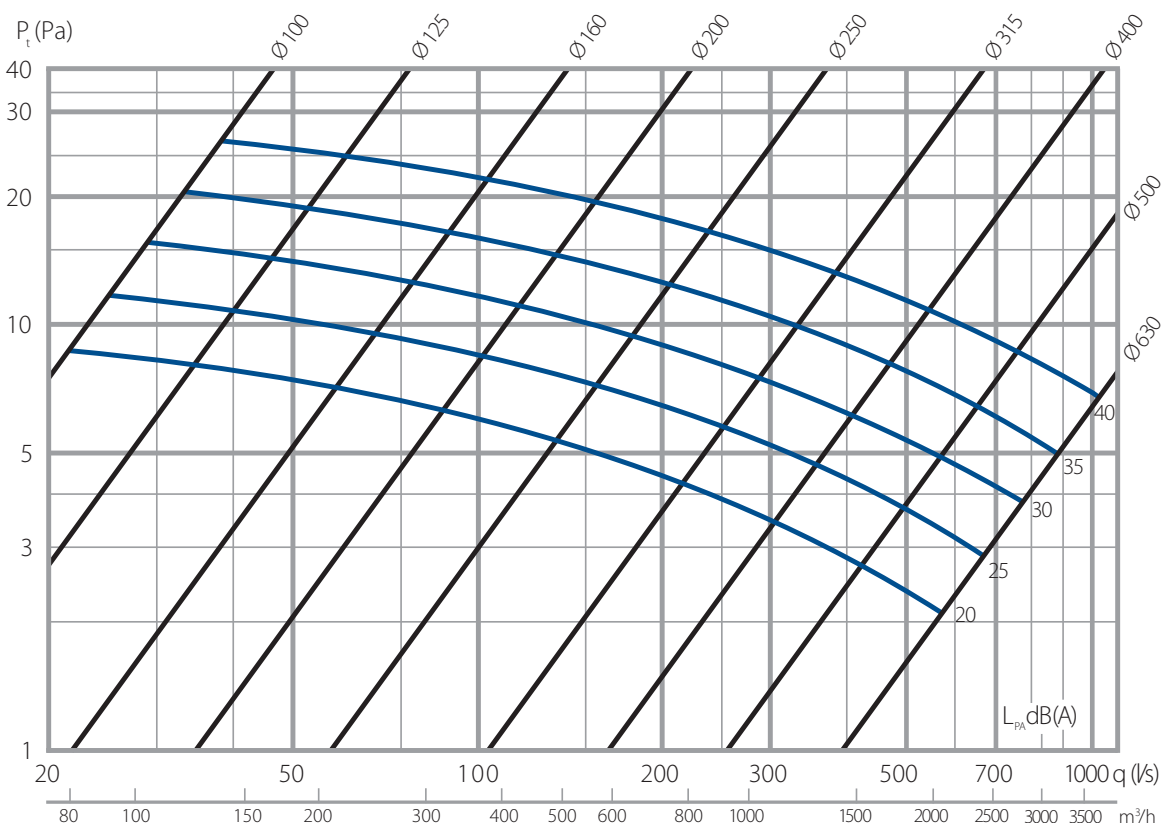
### Dimensioneringsdiagram

- Ljudtrycksnivå,  $L_{PA}$  dB(A) i diagram **D1** motsvarar A-vägd ljudnivå i efterklangsfältet vid 10 m<sup>2</sup> ekvivalent ljudabsorptionsarea. Detta motsvarar 4 dB rumsdämpning i ett normaldämpat rum med 25 m<sup>3</sup> rumsvolym.
- Se tabell **T4: Rumsabsorption** gällande korrektion för andra typer av rum än normaldämpade.

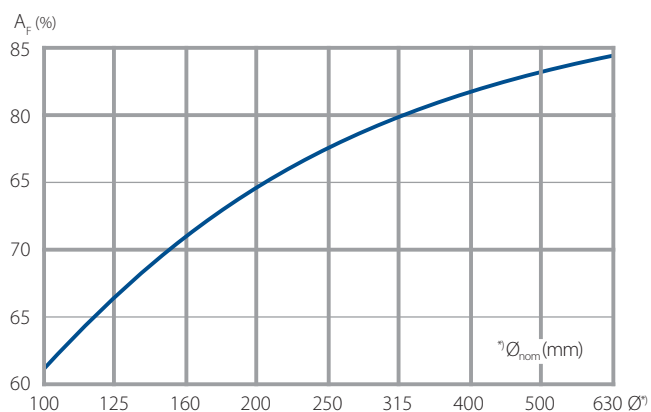
### T4: Rumsabsorption

Rumsvolym (m <sup>3</sup> )	Rumstyp	Korrektion (dB)
25	Hårt rum	+2
	Dämpat rum	-2
150	Hårt rum	-3
	Normalt rum	-5
	Dämpat rum	-7

### D1: E50 – samtliga storlekar



## D2: Fri area – E50



## Beställningsspecifikation

Beställningskod <sup>1)</sup>	E50 a -XXX
Produktbenämning	E50
Produktversion	a
Storlek, Ø (mm)	100 125 160 200 250 315 400 500 630 XXX

<sup>1)</sup> Produkten levereras styckvis, beställ x2 för överluftsinstallation.

Exempel: E50a-315

## Mått och vikt

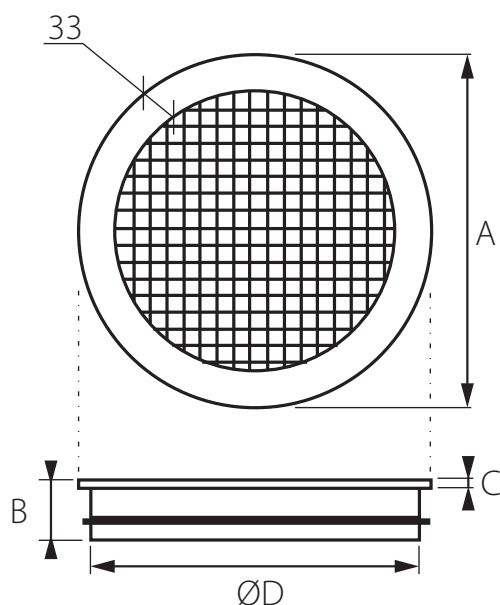


Bild 1. Mått E50 (mm).

## T5: Mått och vikt

Storlek, nom. (Ø, mm)	ØD	Mått (mm)			Vikt (kg)
		A	B	C	
100	98	150	53	7	0,2
125	123	175	53	7	0,3
160	158	210	53	7	0,4
200	198	250	52	7	0,5
250	248	300	51	7	0,6
315	313	365	54	7	0,8
400	398	450	62	7	1,2
500	498	550	62	7	1,7
630	628	680	68	2	2,8

Håltagningsmått = Nominellt mått + 5 mm.